



¡HABLÁ CON NOSOTROS!

0800 777 7833

administracion@steeltiger.com

www.steeltiger.com



¡VISITANOS!

Dirección: (Planta Industrial) Patricias

Mendocinas 1070 Ruta 8 Km. 604

Localidad/Pais: X5800CDL Río cuarto,

Córdoba - Argentina.



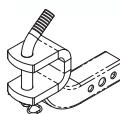
ATENCIÓN AL PÚBLICO

Horarios de atención: 8:00 a 17:30 hs

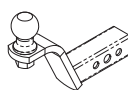
(Lunes a Viernes).



Las marcas y modelos utilizados son a modo ilustrativo en este documento: las mismas son propiedad de sus respectivos titulares legítimos.



EAC0615



EAC0612

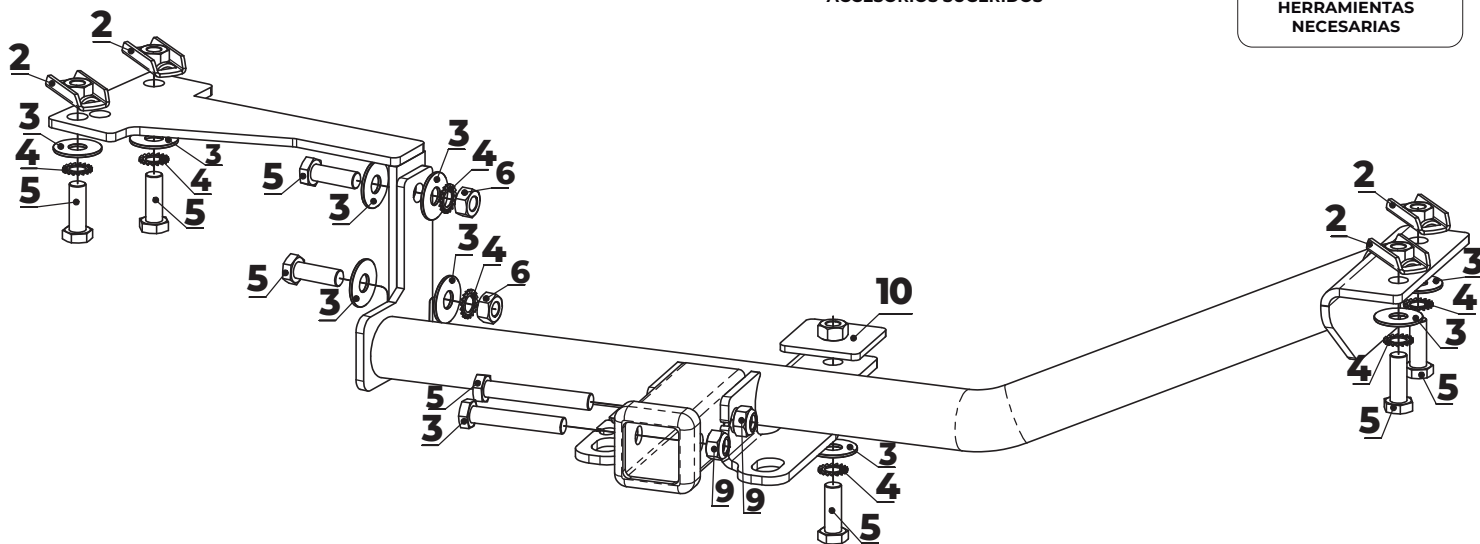


ASE011

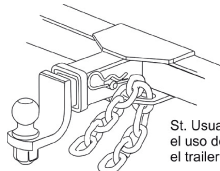


ASE012

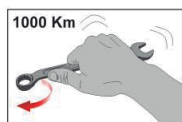
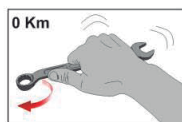
ACCESORIOS SUGERIDOS



⚠ Atención: no ajustar totalmente las placas hasta colocar el travesaño.



St. Usuario: es obligatorio el uso de cadenas, uniendo el trailer al enganche.



INSTRUCCIONES DE MONTAJE

- Colocar en primera instancia la placa móvil del lado conductor (previamente introducir las Placas M12).
- Presentar el resto del enganche y marcar el agujero a realizar en el chasis (lado acompañante).
- Retirar momentáneamente el enganche, realizar la perforación, con una mecha de copa Ø27mm.
- Introducir las placas de anclaje M12 mediante el agujero realizado en el chasis.
- Colocar la placa cuadrada de anclaje, desde adentro del baúl del vehículo.
- Presentar nuevamente el enganche y sujetarlo firmemente al vehículo mediante tornillos, arandelas grower y planas suministradas.

Valores de apriete de tornillos

Unidades	M4	M6	M8	M10	M12	M14
Kg.m	0,3	1	2,5	5,1	8,7	14
Coeficiente de fricción: $\mu=0,14$						

Kit de bulones y accesorios

Cód	Componente	Cant.
1	ECH7630	1
2	PLACA ANCLAJE M12 ZINC.DOR.	4
3	ARANDELA PLANA Ø12 ZINC. DOR.	9
4	ARANDELA DENTADA Ø12 ZINC.DOR.	7
5	TORNILLO HEX.ZINC.DOR.GR 8.8 M12 P1.75 x 35mm	7
6	TUERCA HEX.ZINC.DOR.GR 5 M12 P1.75 x 75mm	2
7	TORNILLO HEX.ZINC.DOR.GR 8.8 M12 P1.75 x 82mm	1
8	TORNILLO HEX.ZINC.DOR.GR 8.8 M12 P1.75 x 70mm	1
9	TUERCA HEX.ZINC.DOR.GR 5 M12 P1.75 C/FRENO	2
10	PLACA DE ANCLAJE CUADRADA M12 ZINC	1
11	CALCO ST1 VERDE 1	
12	CALCO ATENCIÓN 1	